

**TGS™**

**Sistema de Defensa Trinity**



El sistema de defensa de acero Trinity TGS tiene una altura de 787mm y utiliza defensa doble onda y postes de acero estándar. Los postes se espacian a 1,9m y coinciden con los empalmes de la defensa. El diseño no requiere separadores lo cual facilita su instalación y reduce el espacio requerido para la defensa.

#### **Características**

- Postes de acero estándar
- No requiere separadores
- Tornillos de cabeza plana
- Empalmes de defensa en cada poste
- Aprobado para NCHRP 350 y MASH 09, nivel TL-3
- Requiere menos espacio al no necesitar separador

#### **Especificaciones**

- Defensa estándar de doble onda.
- Poste de acero W150 x 102 mm x 1,8 m
- Altura de la defensa 787 mm
- Espaciamiento entre postes de 1,9 m
- Tornillos de cabeza plana de 16 mm x 45 mm.



USA Office: **+1-214-589-8140**  
UK Office: **+44 1473 221105**  
Sweden Office: **+46 431 41 21 58**  
Singapore Office: **+65 6276 3398**

**1-800-527-6050**  
**[www.highwayguardrail.com](http://www.highwayguardrail.com)**

**1-888-323-6374**  
**[www.energyabsorption.com](http://www.energyabsorption.com)**

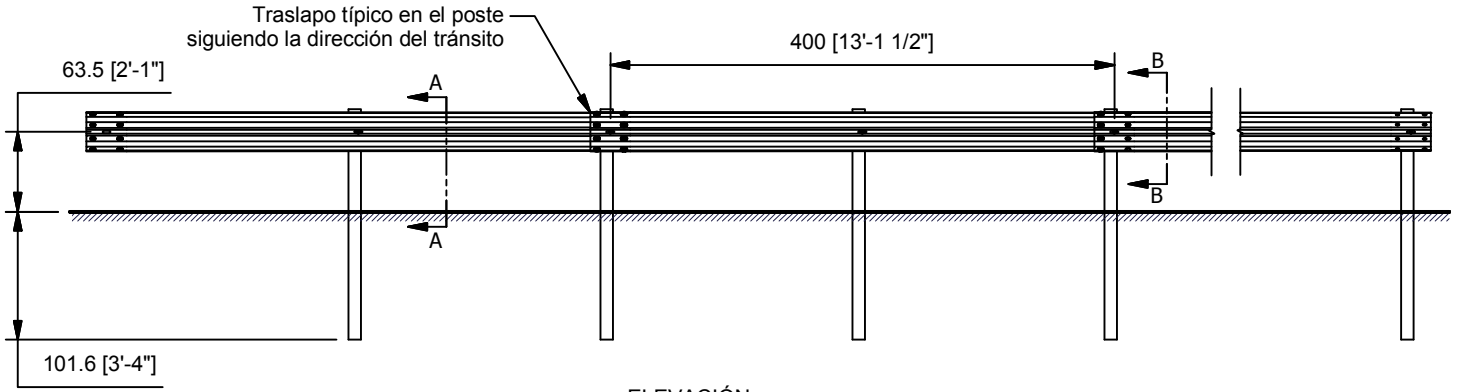


**Trinity Highway Products**  
**International**

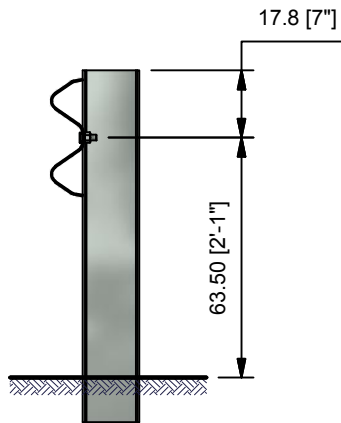
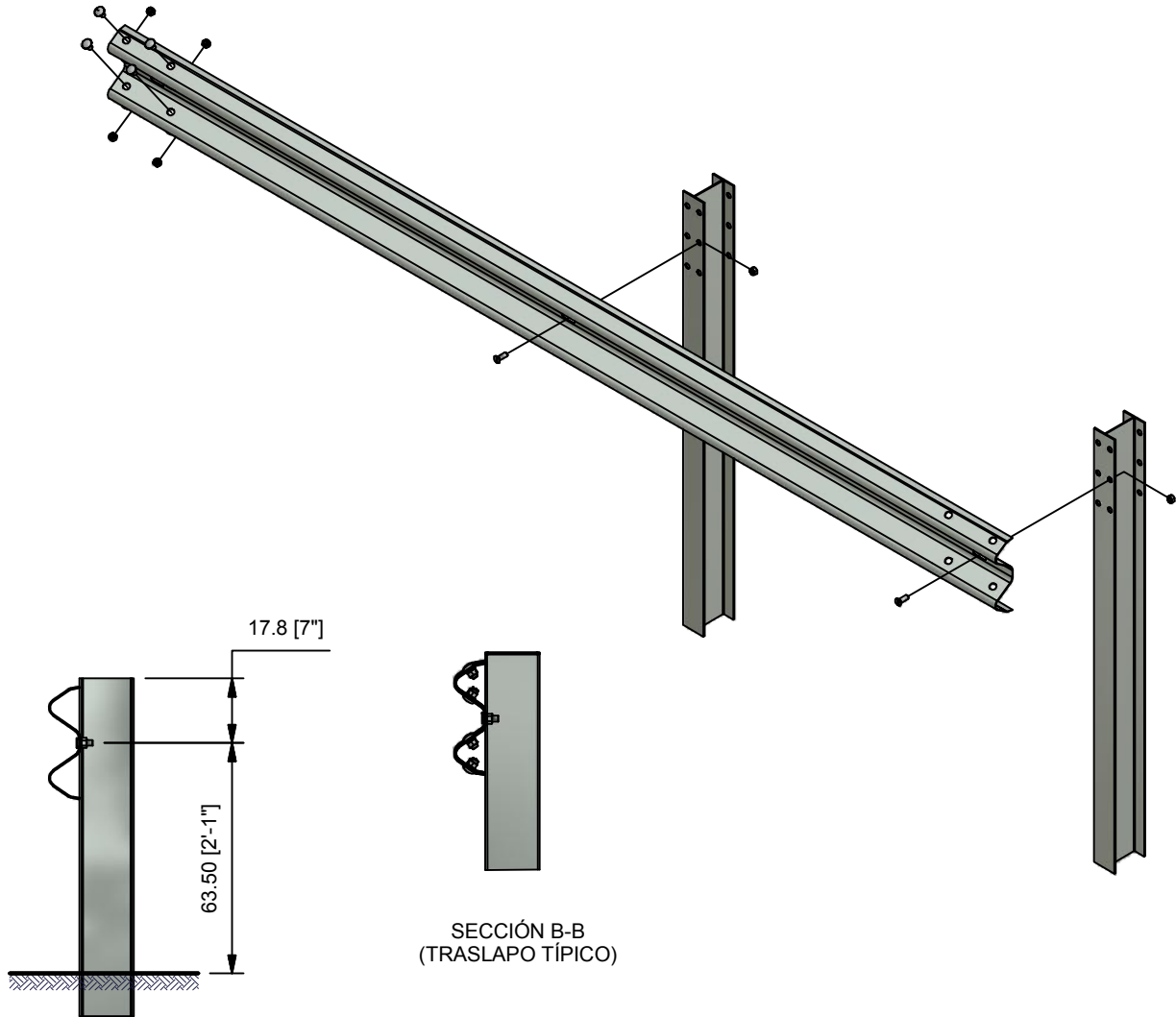
**CREANDO HOY LAS SOLUCIONES DEL FUTURO**



PLANTA



ELEVACIÓN



SECCIÓN A-A

SECCIÓN B-B  
(TRASLADO TÍPICO)